



Förderbandwaage SFB 22 / 23+

Fragebogen / questionnaire

(nicht eichfähig, not legal for trade)

Datum / Date:

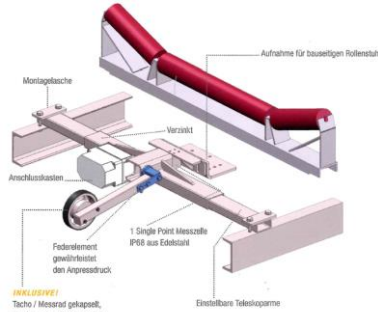
Kundenanschrift / customer adress:

Werksanschrift / Delivery adress:

1. Bitte kreuzen Sie die zutreffende Einbausituation an / Please tick the appropriate installation situation?

Gurtbreite / Belt width: 500-1000mm

Rahmenbreite / frame width:
630-1400mm



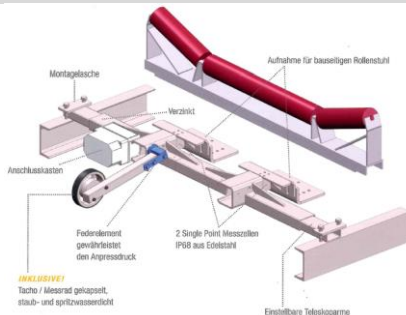
für Zwischenlänge 795-930mm muss "Klemmplatte" bauseits unterlegt werden

Exakte Rahmenbreite /
Exact frame width:

_____ mm

Gurtbreite / Belt width: 1200-1600mm

Rahmenbreite / frame width:
1180-1950mm



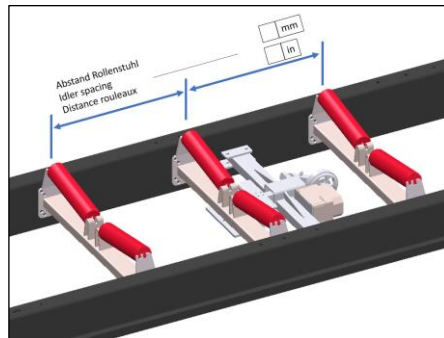
für Zwischenlänge 1340-1480mm muss "Klemmplatte" bauseits unterlegt werden

Exakte Gurtbreite / exact belt width:

_____ mm

2. Abstand Ober/Untergurt / Distance upper / lower belt: _____ mm

3. Abstand Rollenstuhl / idler spacing



4. Bandgeschwindigkeit / belt speed: _____ m/s oder <2 m/s > 2m/s

5. Maximale Förderleistung / max. output: _____ t/h

6. Rahmen / frame type: U-Rahmen Rohrrahmen Doppel-T-Rahmen
 anderer: _____

7. Soll die Förderbandwaage in eine Wöhwa-Steuerung integriert werden? / Should the belt scale be integrated in a Wöhwa SPS? Ja Nein

8. Anschluss an ein bauseitiges Netzwerk möglich / Connection to an on-site network possible? ja = SFB 22 möglich Nein = SFB23+ mit GCU50+

9. Beizufügende Anlagen (wenn möglich) / Attachments (if possible): Fotos von dem bzw. den Installationsorten / Fotos with conveyer labels

Auf unserer Website finden Sie einen interaktiven Fragebogen zur Genauigkeitsermittlung: <https://www.woehwa.com/sfb/de/>

On our website you will find an interactive questionnaire for accuracy determination: <https://www.woehwa.com/sfb/en/index.php>