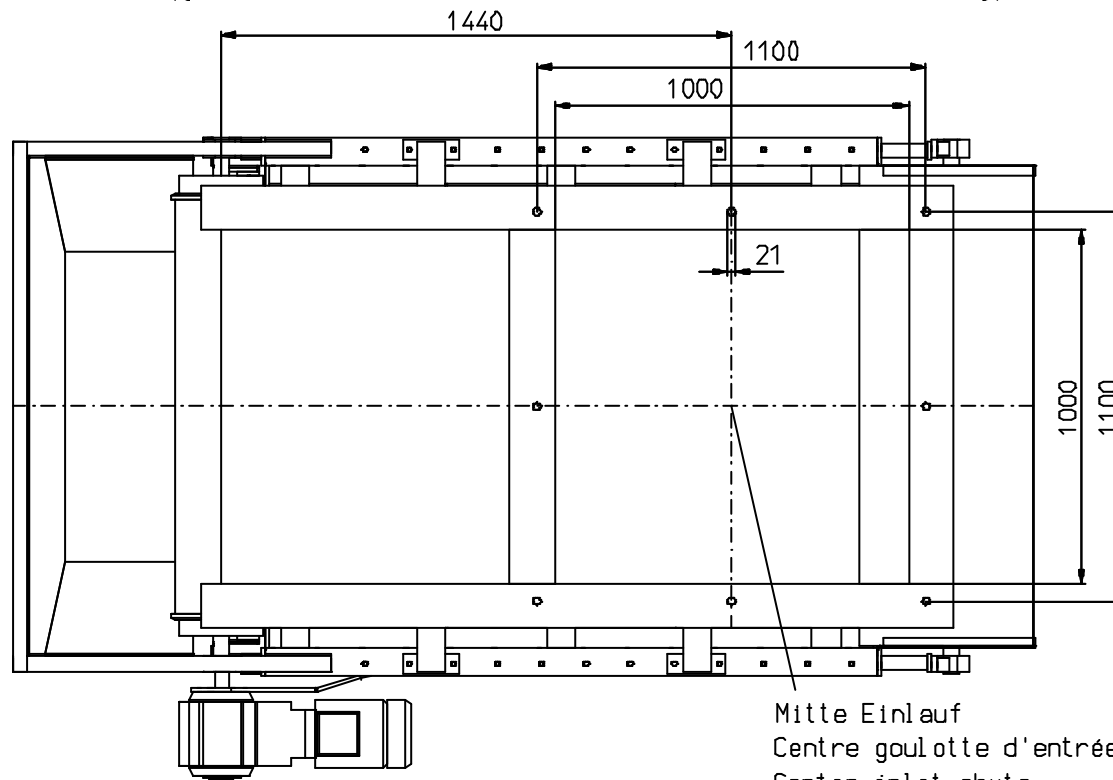
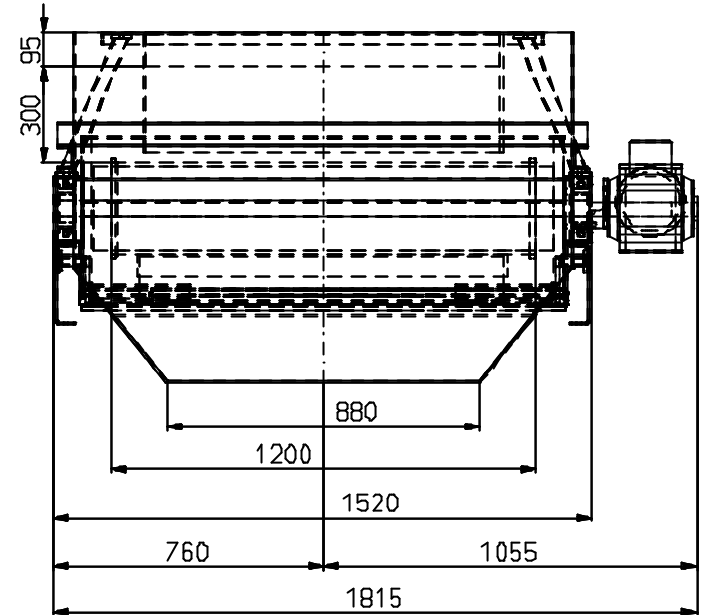
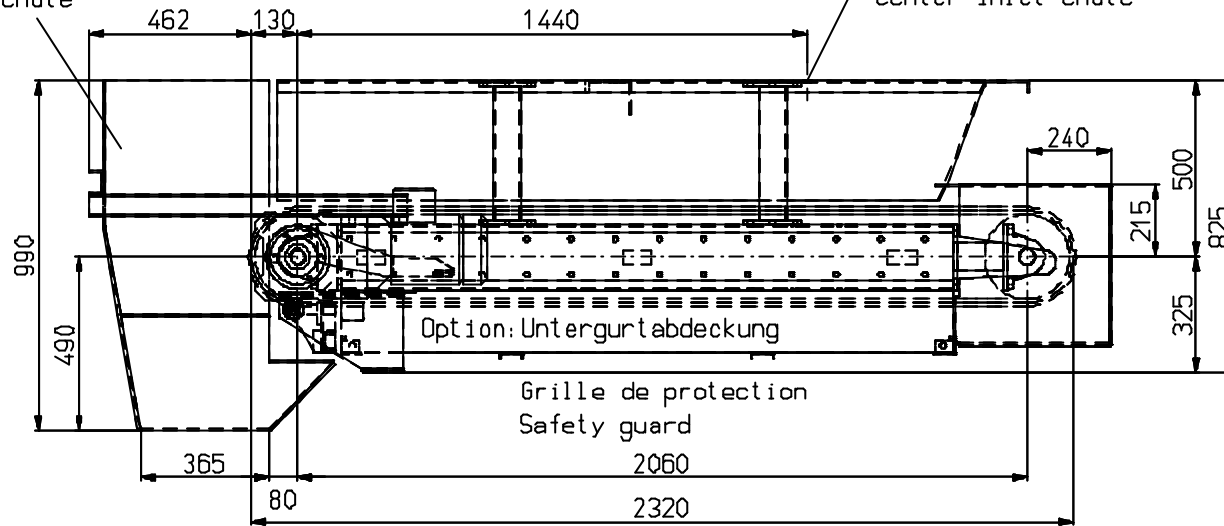



Option: Abwurfkasten
Goulotte
Chute

Mitte Einlauf
Centre goulotte d'entrée
Center inlet chute



Auslaufhöhe 300mm
Couche matériaux 300mm
Height of material carpet 300mm

Für diese technische Unterlagen behalten wir uns alle Rechte vor		Freigezeichnet nach DIN 7182 - mittel			Maßstab 1:10	Bersicht
06	Datum	Name			Dosierband Bande de dosage Belt feeder Trapezgurt Bande trapèze Trapezoidal flat belt	
	Blatt	D.F.				
	Gepr.					
	Norm					
		ca. 1 20105				
		WDRVA Waagenbau 74528 Pfaffenbech		DXF10.1.12.33-53		
Rück.	Änderung	Datum	Nemo	Urspr.	Ers. f.:	Ers. d.: