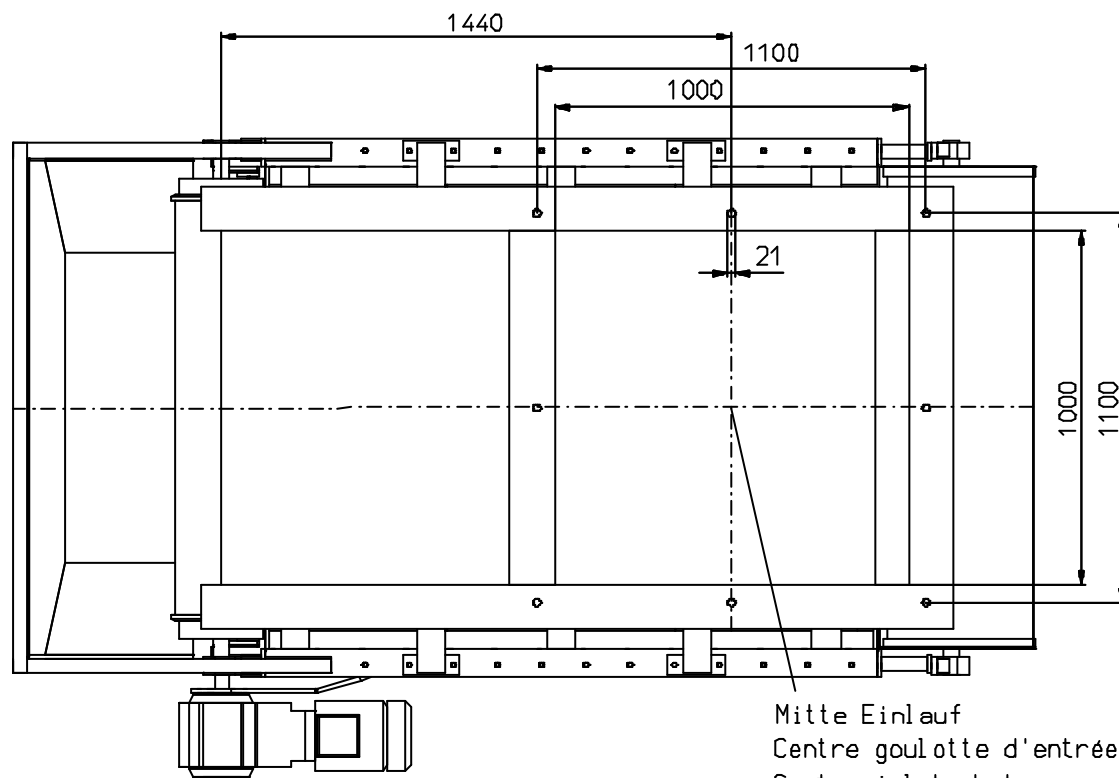
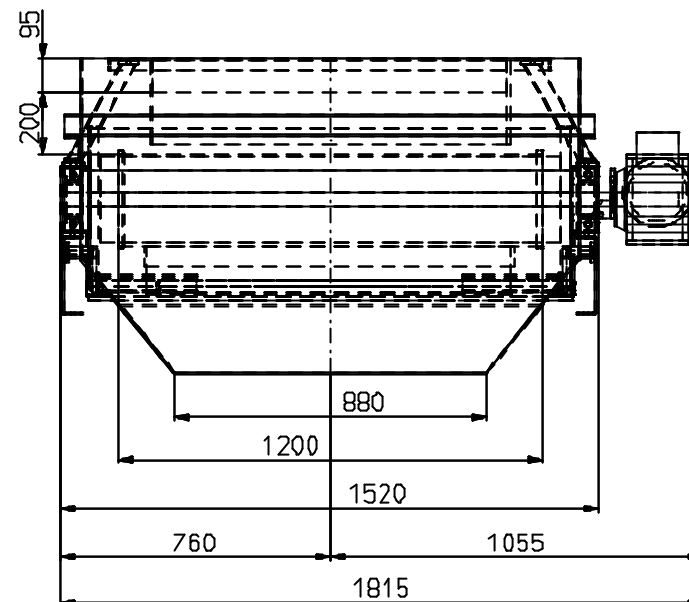
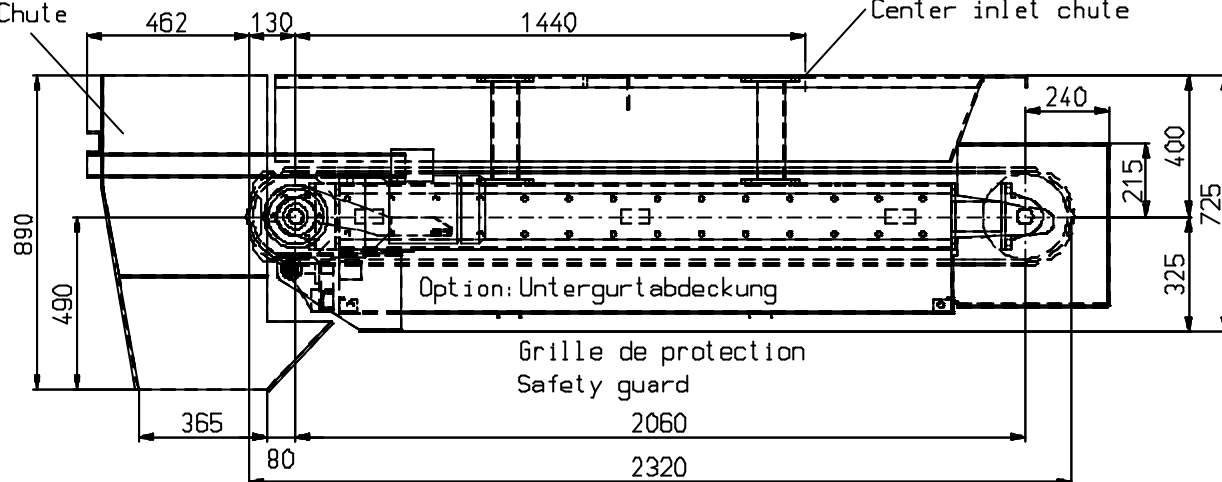



Option: Abwurfkasten
Goulotte
Chute

Mitte Einlauf
Centre goulotte d'entrée
Center inlet chute



Auslaufhöhe 200mm
Couche matériaux 200mm
Height of material carpet 200mm

Für diese technische Unterlagen behalten wir uns alle Rechte vor		Freigezeichnet nach DIN 7182 - mittel		Maßstab 1:10	Bersicht
		06 Dekur Bem. 10, 12 Gepr. Nur am 1.2.1993		Dosierband Bande de dosage Belt feeder Trapezguert Bande trapeze Trapezoidal flat belt	
		WDRWA Waagenbau 74528 Pfaffenloch	DXF10.1.12.13-53		Blatt
Rück.	Änderung	Datum	Zeichn. Urspr.	Erst. f.:	Erst. d.: