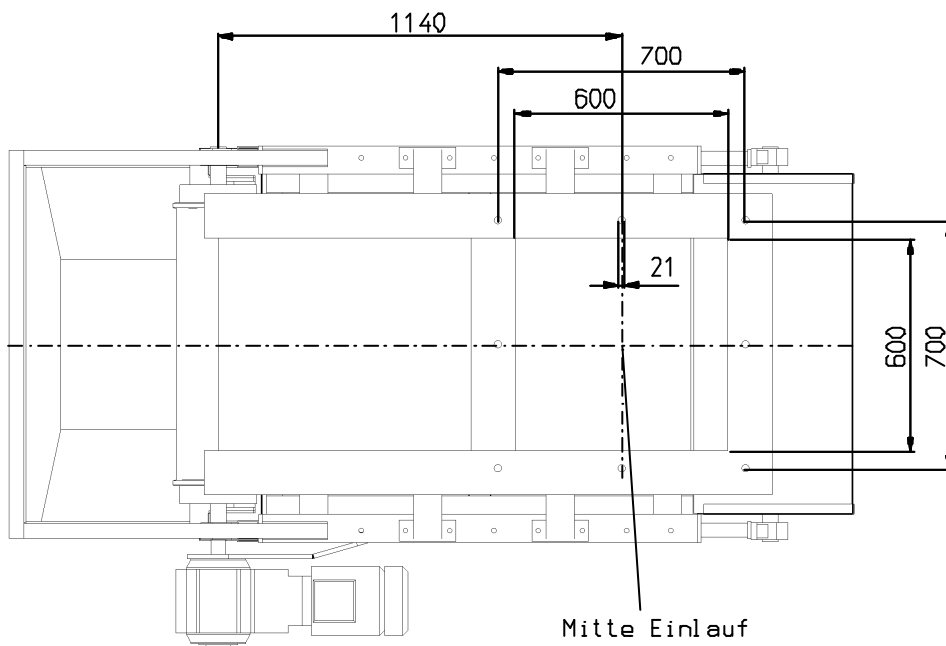
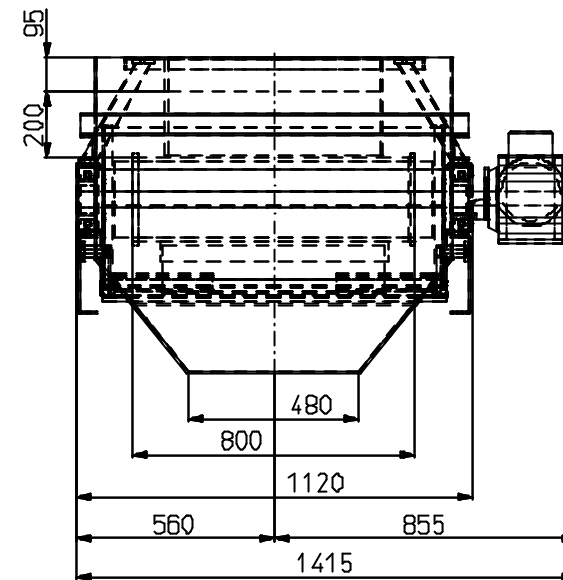
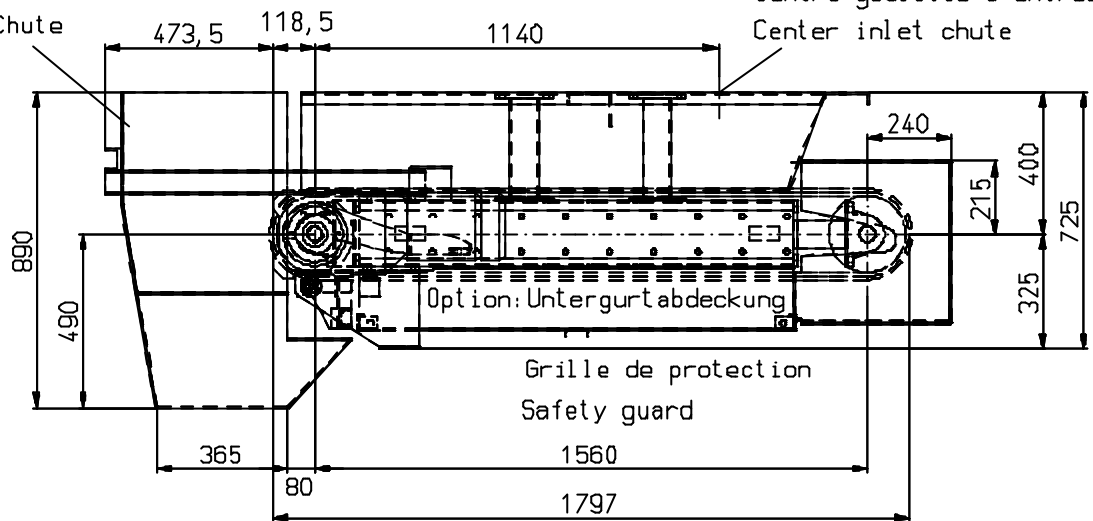


Option Abwurfkasten
Goulotte
Chute

Mitte Einlauf
Centre goulotte d'entrée
Center inlet chute



Mitte Einlauf
Centre goulotte d'entrée
Center inlet chute

Auslaufhöhe 200mm
Couche matériaux 200mm
Height of material carpet 200mm

Für diese technische Unterlegen behalten wir uns alle Rechte vor		Preisnachlass nach DIN 7152 - mittel 05. Dekur Blatt. 03.11. Gepr. Norm ca 1.2000 WDHVA Vazagorbau 74528 Pfadlbech		Maßstab 1:10 Bericht Dosierband Bande de dosage Belt feeder Trapezgurt Bande trapèze Trapezoidal flat belt DXF10.1.08.13-53		
Rück.	Änderung	Datum	Zeichn.	Urspr.	Erst. f.:	Erst. d.: