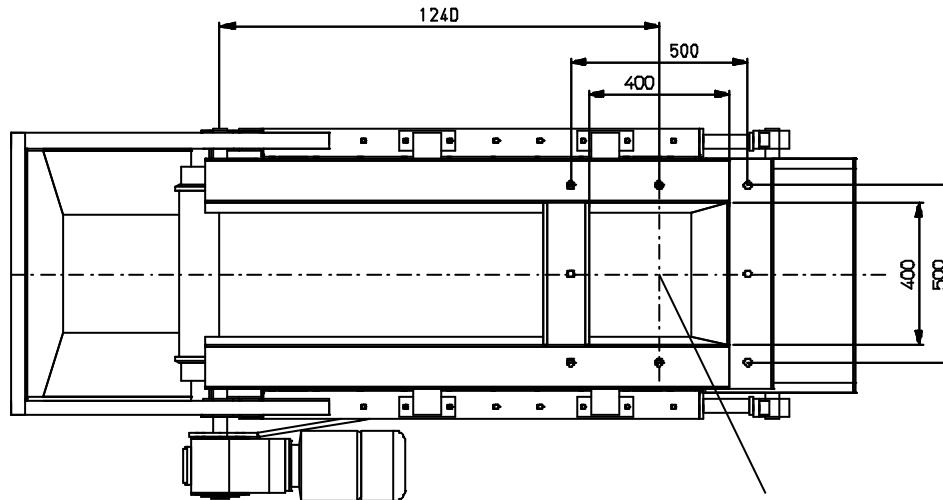
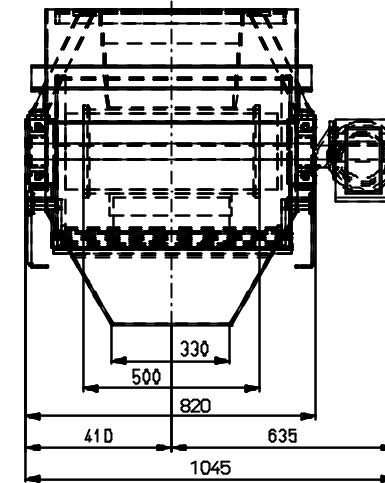
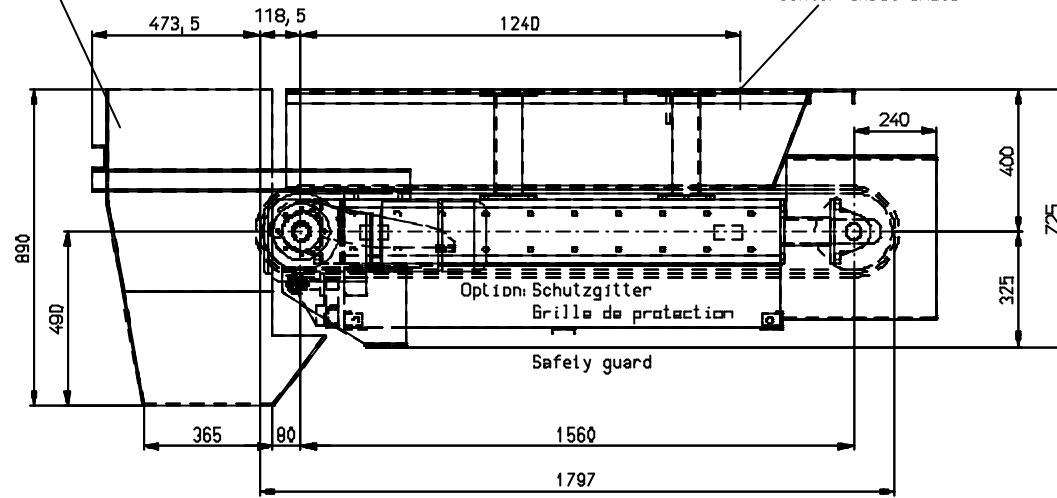


Option: Abwurfkasten  
Goulatte  
Chute

Mitte Einlauf  
Centre goulotte d'entrée  
Center inlet chute



Mitte Einlauf  
Centre goulotte d'entrée  
Center inlet chute

Auslaufhöhe 200mm  
Couche matériau 200mm  
Height of material carpet 200mm

Für diese technische Unterlagen behalten wir uns alle Rechte vor		Produktionsmaß nach DIN 7182 - mittel		Maßstab 1:10	Bersicht
OB	Urkun	Rev.		Dosiervband Bande de dosage Belt feeder	
Bem.	26.11.	D.F.		Trapezguert Bande trapeze Trapezoidal flat belt	
Gepr.				DXF10.1.05.13-53	
Norm				Blatt	
				1/1	
				Blatt	
				1/1	
				Blatt	
				1/1	
Rück.	Änderung	Datum	Rev.	Erst. d.:	Erst. d.: