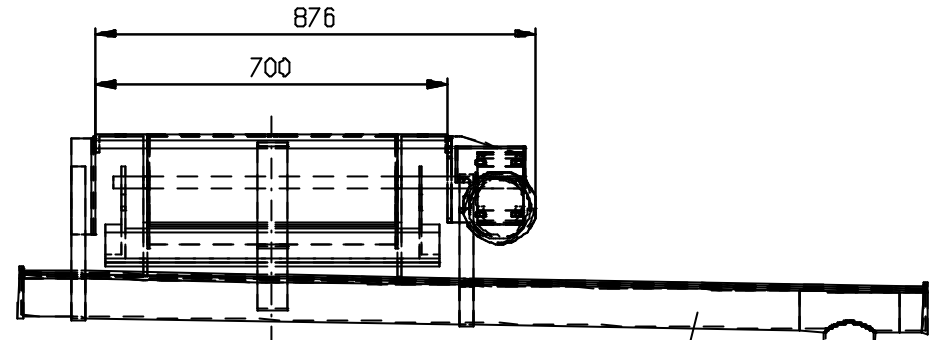
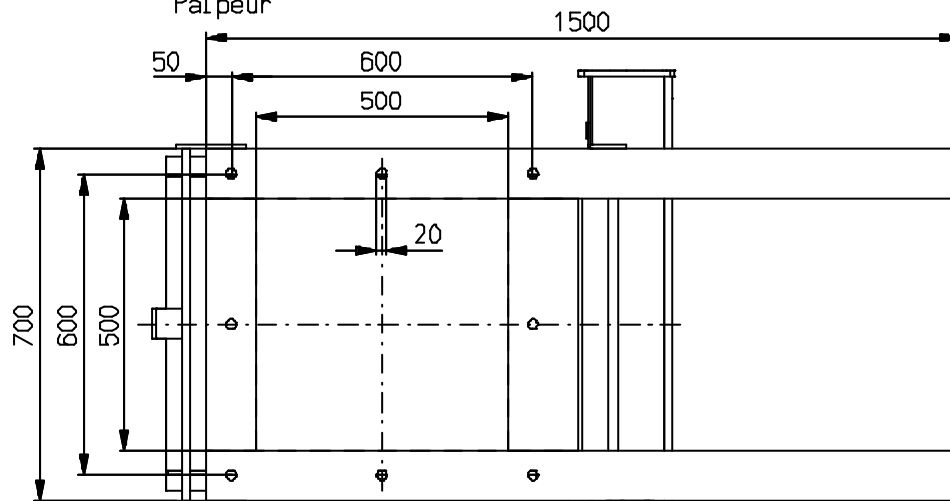


Option: Mako
Material controller
Palpeur



Option: Entwässerung
Draining facility
Evacuation d'eau



Gefälle und Lage des Ablaufs anpassen!

Nennweite des Ablaufs : 100mm

Nennweite der Rinne : 150mm

Länge : 2000mm

Adjust slope and position of gutter locally!

Nominal width of down-pipe : 100mm

Nominal width of gutter : 150mm

Lenght : 2000mm

Inclinaison et position de l'écoulement

doivent être adaptées!

Largeur nominale de l'écoulement : 100mm

Largeur nominale de l'gouttière : 150mm

Für diese technische Unterlagen behalten wir uns alle Rechte vor		Fräsemaßtoleranz nach DIN 7168 - mittel			Maßstab 1:10	Gewicht
					Dosierschieber	
		DO	Datum	Name	Trappe de dosage ou de soutirage	
		Bearb.	12.04	I.H.	Electro Discharge Gate	
		Gepr.			DXF01.1.55-1.10-53N	
		Norm			Blatt	
		DIN 5525			Bl.	
		WOHWA Waagenbau 74629 Pfedelbach				
Zust.	Änderung	Datum	Name	Urspr.	Ers. f.:	Ers. d.: